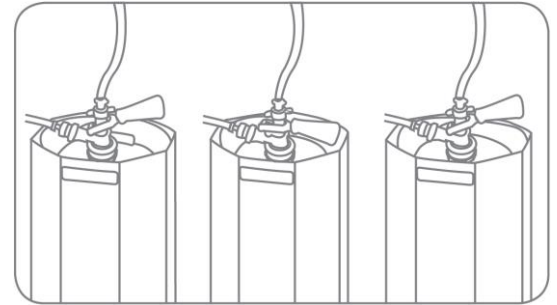


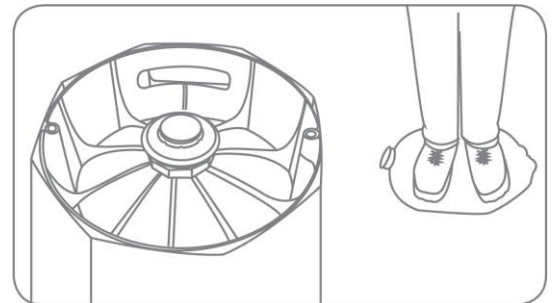
### D npr USD: Instrucciones de uso

1. Rompa y extraiga el capuchón.
2. Empuje el cabezal de dispensado en el espadín por la parte superior del barril.
3. Mantenga agarrado el espadín con una mano y con la otra, gire el cabezal hasta que se detenga.
4. Apriete la palanca de dispensado hacia abajo. El barril ya está listo para dispensar.



### D npr USD: Instrucciones de eliminación

1. Cuando el barril esté vacío, tire hacia arriba de la palanca del cabezal de dispensado, gire el cabezal de dispensado hacia la izquierda y quítelo con cuidado del barril.
2. Empuje la herramienta de despresurizado en el espadín. Sujete el espadín con una mano. Y gire la herramienta de despresurizado con la otra mano hacia la derecha hasta que se detenga y gire el destornillador hacia la izquierda hasta que se libere la presión.
3. Cuando se **despresurice completamente**, aplaste el petainerKeg™, sostenga el espadín con una mano y gire el destornillador y la herramienta de despresurizado con la otra mano en el sentido contrario de las agujas del reloj. Quite la herramienta y envíe el barril para su reciclaje de acuerdo con las leyes y reglamentos locales de reciclaje.
4. Alternativa antes de la eliminación: Quite el barril de su carcasa exterior. Con unos alicates, quite el pasador que sujeta la parte superior del barril y retírelo. Aplaste el petainerKeg™ y las fundas de polipropileno.



El petainerKeg™ D npr USD (sin válvula automática de descarga de presión) puede desacoplarse y volver a acoplarse para la limpieza de la línea de dispensado o por cualquier otra razón.

Tenga cuidado.  
El petainerKeg™ está presurizado.