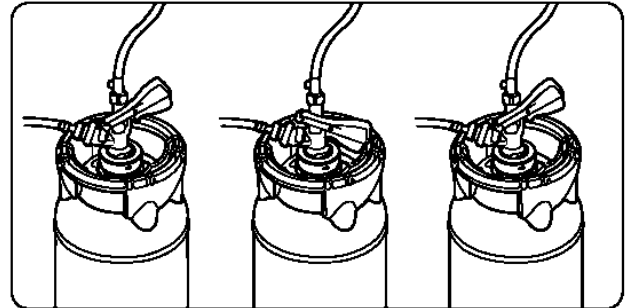
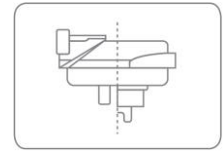


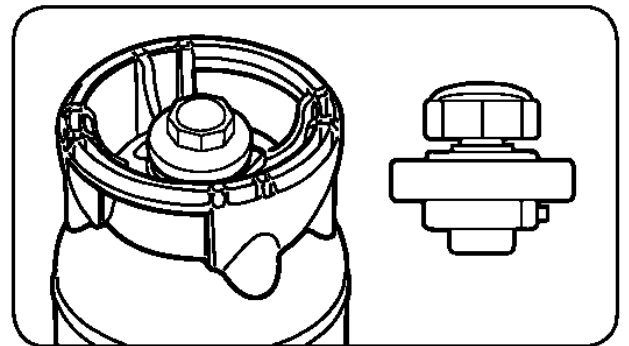
D npr híbrido: Instrucciones de uso

1. Rompa y extraiga el capuchón.
2. Empuje el cabezal de dispensado en el espadín por la parte superior del barril.
3. Mantenga agarrado el espadín con una mano y con la otra, gire el cabezal hacia la derecha hasta que se detenga.
4. Apriete la palanca de dispensado hacia abajo. El barril ya está listo para dispensar.



D npr híbrido: Instrucciones de eliminación

1. Cuando el barril esté vacío, tire hacia arriba de la palanca del cabezal de dispensado, gire el cabezal de dispensado hacia la izquierda y quítelo con cuidado del barril.
2. Empuje la herramienta de despresurizado en el espadín. Sujete el espadín con una mano. Y gire la herramienta de despresurizado con la otra mano hacia la derecha hasta que se detenga y gire el destornillador hacia la izquierda hasta que se libere la presión.
3. Cuando esté **completamente despresurizado**, desmonte el Híbrido de acuerdo con los pictogramas de desmontaje y envíelo para su reciclaje de acuerdo con las leyes y reglamentos locales de reciclaje.



Desmontaje del Híbrido

(Utilice además el video de desmontaje del híbrido que se encuentra en nuestro sitio web):



El petainerKeg™ D npr clásico (sin función automática de descarga de presión) puede desacoplarse y volver a acoplarse para la limpieza de la línea de dispensado o por cualquier otra razón.

Tenga cuidado.
El petainerKeg está presurizado.