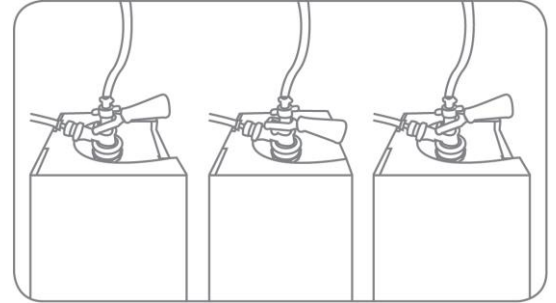
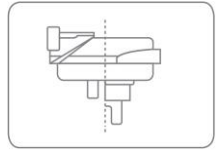


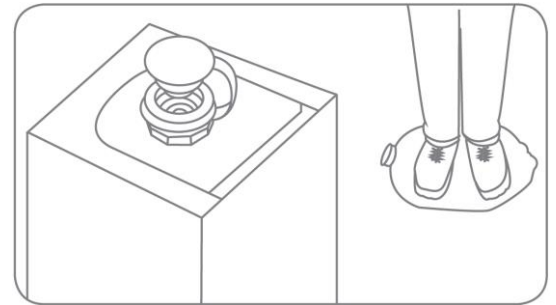
S npr clásico con PRTW: Instrucciones de uso

1. Abra el cartón.
2. Rompa y extraiga el capuchón.
3. Empuje el cabezal de dispensado en el espadín por la parte superior del barril.
4. Mantenga agarrado el espadín con una mano y con la otra, gire el cabezal hasta que se detenga.
5. Apriete la palanca de dispensado hacia abajo. El barril ya está listo para dispensar.



S npr clásico con PRTW: Instrucciones de eliminación

1. Cuando el barril esté vacío, tire hacia arriba de la palanca del cabezal de dispensado.
2. Gire el cabezal del dispensador en el sentido contrario de las agujas del reloj y quite con cuidado el cabezal del barril.
3. Empuje la herramienta de descarga de presión hacia el interior del espadín.
4. Cuando se haya **despresurizado completamente**, aplaste el petainerKeg™. Recicle el barril de conformidad con las leyes y reglamentos locales en materia de reciclado.
5. El cartón también puede aplastarse y doblarse para su reciclado.



El petainerKeg™ S npr clásico (sin válvula automática de descarga de presión) con PRTW puede desacoplarse y volver a acoplarse para la limpieza de la línea de dispensado o por cualquier otra razón.

Tenga cuidado.
El petainerKeg™ está presurizado.