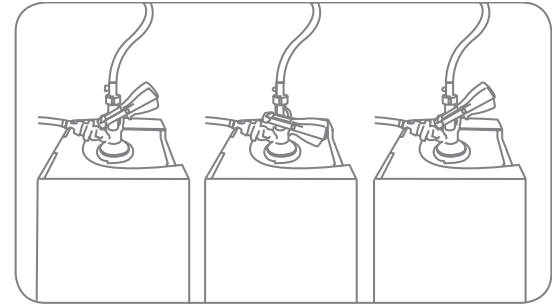


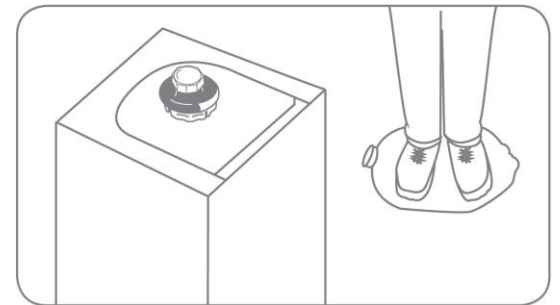
G npr clásico: Instrucciones de uso

1. Abra el cartón.
2. Rompa y extraiga el capuchón.
3. Empuje el cabezal de dispensado en el espadín por la parte superior del barril.
4. Mantenga agarrado el espadín con una mano y con la otra, gire el cabezal hasta que se detenga.
5. Apriete la palanca de dispensado hacia abajo. El barril ya está listo para dispensar.



G npr clásico: Instrucciones de eliminación

1. Cuando el barril esté vacío, tire hacia arriba de la palanca del cabezal de dispensado.
2. Gire el cabezal del dispensador en el sentido contrario de las agujas del reloj y quite con cuidado el cabezal del barril.
3. Empuje la herramienta de despresurizado en el espadín. Sujete el espadín con una mano. Y gire la herramienta de despresurizado con la otra mano hacia la derecha hasta que se detenga y gire el destornillador hacia la izquierda hasta que se libere la presión.
4. Cuando se **despresurice completamente**, aplaste el petainerKeg™, sostenga el espadín con una mano y gire el destornillador y la herramienta de despresurizado con la otra mano en el sentido contrario de las agujas del reloj. Quite la herramienta y envíe el barril para su reciclaje de acuerdo con las leyes y reglamentos locales de reciclaje.
5. El cartón también puede aplastarse y doblarse para su reciclado.



El petainerKeg™ G npr clásico (sin función automática de descarga de presión) puede desacoplarse y volver a acoplarse para la limpieza de la línea de dispensado o por cualquier otra razón.

Tenga cuidado.
El petainerKeg™ está presurizado.