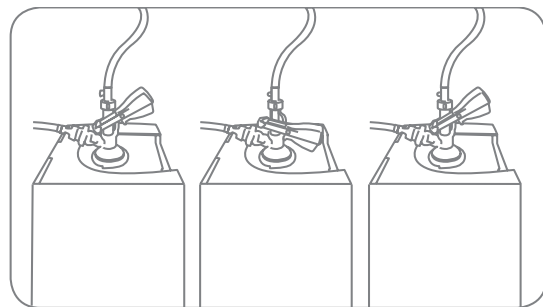


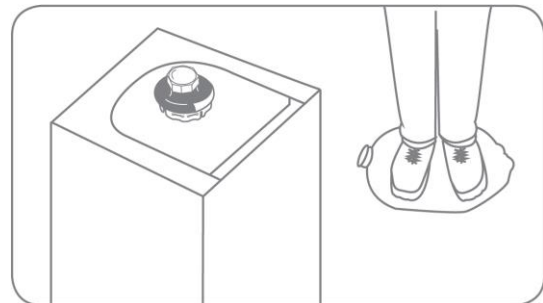
## Classic G npr — Инструкции по использованию

1. Вскройте упаковку.
2. Сломайте замок крышки и снимите крышку.
3. Наденьте разливочную головку на соединитель в верхней части бочонка.
4. Удерживая соединитель бочонка одной рукой, поверните разливочную головку до конца другой рукой.
5. Опустите ручку разливочной головки. Теперь бочонок готов к разливу.



## Classic G npr — Инструкции по утилизации

1. Когда бочонок будет пустой, поднимите ручку разливочной головки.
2. Поверните разливочную головку против часовой стрелки и аккуратно снимите ее с бочонка.
3. Наденьте инструмент для сброса давления (Keg Entlüfter) на соединитель.  
Удерживая соединитель бочонка одной рукой, поверните инструмент для сброса давления другой рукой по часовой стрелке до упора, а затем поверните винт по часовой стрелке и дождитесь сброса давления.
4. После **полного сброса давления** сплужите petainerKeg™, возьмитесь за соединитель одной рукой и поверните винт и инструмент для сброса давления другой рукой против часовой стрелки. Снимите инструмент и отправьте бочонок на переработку в соответствии с местными нормами и правилами утилизации отходов.
5. Картон коробки тоже можно утрамбовать или сложить и отправить на переработку.



Бочонок petainerKeg™ Classic G npr (без функции автоматического сброса давления) можно отсоединять и присоединять обратно для чистки линии разлива или по другим причинам.

**Осторожно!**  
Бочонок petainerKeg™ находится под давлением.