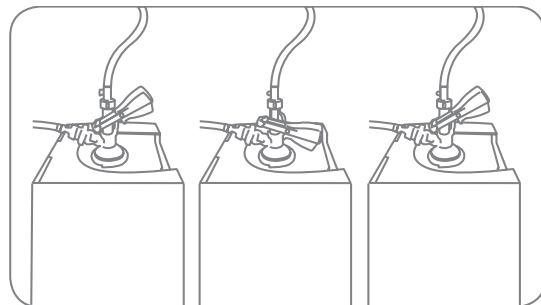


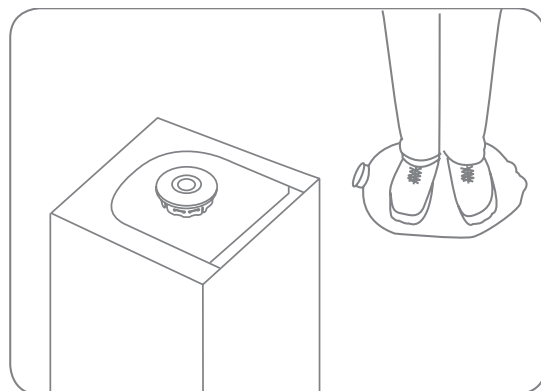
## Classic A pr — Инструкции по использованию

1. Вскройте упаковку.
2. Сломайте замок крышки и снимите крышку.
3. Наденьте разливочную головку на соединитель в верхней части бочонка. Проследите за тем, чтобы **разливочная головка села на соединитель до конца**. В противном случае можно повредить соединитель при опускании ручки.
4. Опустите ручку разливочной головки. Теперь бочонок готов к разливу.



## Classic A pr — Инструкции по утилизации

1. Когда бочонок будет пустой, поднимите ручку разливочной головки. Бочонок будет отсоединен от источника подачи газа. Не извлекая бочонок из упаковки, наклоните его так, чтобы конец трубки не был погружен в пиво. Это позволит избежать выброса остатков пива при снятии разливочной головки.
2. Закройте клапан полотенцем или тряпкой. Аккуратно снимите разливочную головку с бочонка. Газ из бочонка будет выпущен через автоматический клапан сброса давления.
3. После **полного сброса давления** сплющите petainerKeg™ и отправьте его на переработку в соответствии с местными нормами и правилами утилизации отходов.
4. Картон коробки тоже можно сложить и отправить на переработку.



### Если необходимо выполнить очистку разливочной линии или отсоединить частично заполненный petainerKeg™ по какой-либо другой причине:

1. Переведите бочонок в вертикальное положение.
2. Обмотайте заправочную и разливочную головку полотенцем или подобным предметом.
3. Поднимите ручку разливочной головки.
4. Аккуратно снимите разливочную головку с соединителя, чтобы сбросить давление в бочонке через автоматический клапан сброса давления.
5. Оставьте бочонок в вертикальном положении и закройте «открытый» соединитель.

### Обратное присоединение бочонка:

1. Наденьте разливочную головку на соединитель.
2. Удерживайте соединитель бочонка одной рукой.
3. Опустите ручку разливочной головки другой рукой. Теперь бочонок снова готов к разливу.