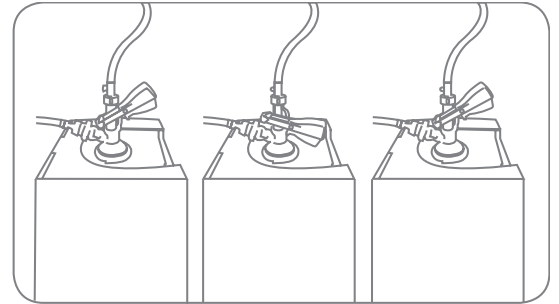


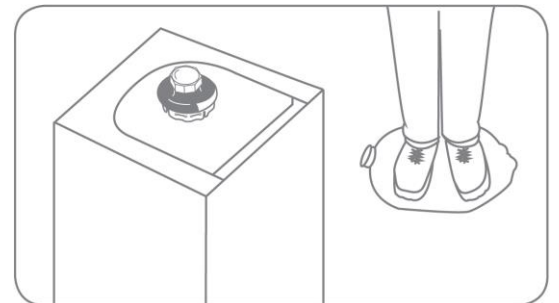
## A npr clásico: Instrucciones de uso

1. Abra el cartón.
2. Rompa y extraiga el capuchón.
3. Deslice el cabezal de dispensado en el espadín por la parte superior del barril.  
(Tenga cuidado de que el **cabezal de dispensado esté completamente enganchado o se deslice sobre el espadín** para evitar que se dañe mientras presiona la palanca hacia abajo).
4. Apriete la palanca de dispensado hacia abajo.  
El barril ya está listo para dispensar.



## A npr clásico: Instrucciones de eliminación

1. Cuando el barril esté vacío, tire hacia arriba de la palanca del cabezal de dispensado.
2. Deslice con cuidado el cabezal de dispensado para liberarlo del barril.
3. Coloque la herramienta de despresurizado deslizándola y gire el tornillo en sentido de las agujas del reloj hasta que se libere la presión.
4. Cuando se haya **despresurizado completamente**, aplaste el barril, gire el tornillo hacia la izquierda, extraiga la herramienta deslizándola y recicle el petainerKeg™ de conformidad con las leyes y reglamentos locales en materia de reciclado.
5. El cartón también puede aplastarse y doblarse para su reciclado.



El petainerKeg™ A npr clásico (sin válvula automática de descarga de presión) puede desacoplarse y volver a acoplarse para la limpieza de la línea de dispensado o por cualquier otra razón.

Tenga cuidado.  
El petainerKeg™ está presurizado.