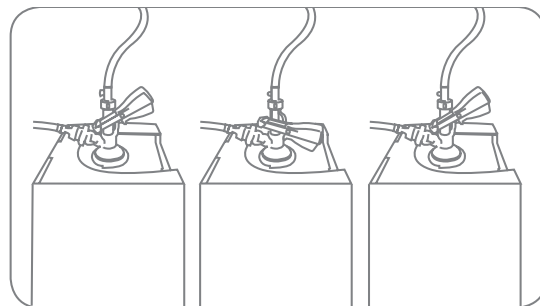


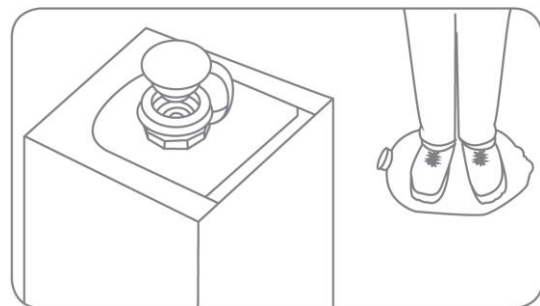
## Classic A npr PRTF — Инструкция по использованию

1. Вскройте упаковку.
2. Сломайте замок крышки и снимите крышку.
3. Наденьте разливочную головку на соединитель в верхней части бочонка. Проследите за тем, чтобы **разливочная головка села на соединитель до конца**. В противном случае можно повредить соединитель при опускании ручки.
4. Опустите ручку разливочной головки. Теперь бочонок готов к разливу.



## Classic A npr PRTF — Инструкция по утилизации

1. Когда бочонок будет пустой, поднимите ручку разливочной головки.
2. Аккуратно снимите разливочную головку с бочонка.
3. Вставьте инструмент для сброса давления (PRTF) в соединитель.
4. После **полного сброса давления** сплющите бочонок. Отправьте petainerKeg™ на переработку в соответствии с местными нормами и правилами утилизации отходов.
5. Картон коробки тоже можно утрамбовать или сложить и отправить на переработку.



Бочонок petainerKeg™ Classic A npr (без функции автоматического сброса давления) можно отсоединять и присоединять обратно для чистки линии разлива или по другим причинам.

**Осторожно!**  
Бочонок petainerKeg™ находится под давлением.