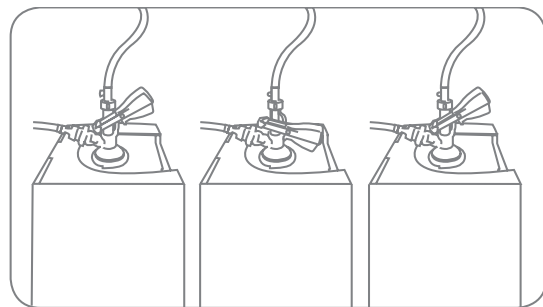


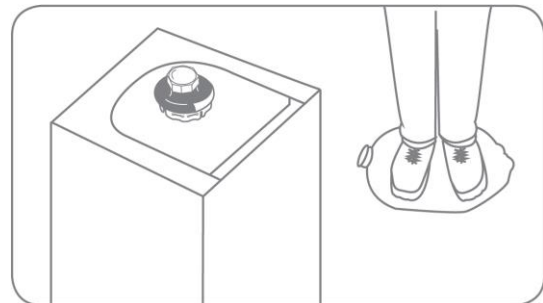
Classic A npr — Инструкции по использованию

1. Вскройте упаковку.
2. Сломайте замок крышки и снимите крышку.
3. Наденьте разливочную головку на соединитель в верхней части бочонка. Проследите за тем, чтобы **разливочная головка села на соединитель до конца**. В противном случае можно повредить соединитель при опускании ручки.
4. Опустите ручку разливочной головки. Теперь бочонок готов к разливу.



Classic A npr — Инструкции по утилизации

1. Когда бочонок будет пустой, поднимите ручку разливочной головки.
2. Аккуратно снимите разливочную головку с бочонка.
3. Наденьте инструмент для сброса давления (Keg-Entlüfter), поверните винт по часовой стрелке и дождитесь сброса давления.
4. После **полного сброса давления** сплющите бочонок, поверните винт против часовой стрелки, снимите инструмент и отправьте petainerKeg™ на переработку в соответствии с местными нормами и правилами утилизации отходов.
5. Картон коробки тоже можно утрамбовать или сложить и отправить на переработку.



Бочонок petainerKeg™ Classic A npr (без клапана автоматического сброса давления) можно отсоединять и присоединять обратно для чистки линии разлива или по другим причинам.

Осторожно!
Бочонок petainerKeg™ находится под давлением.