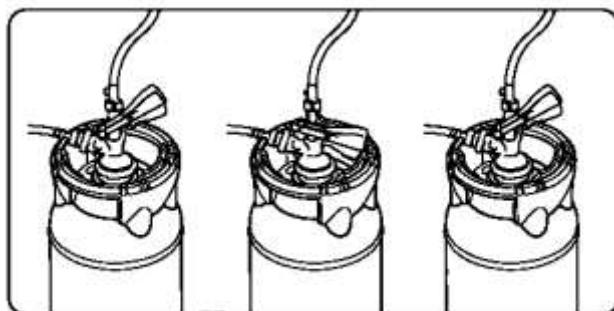


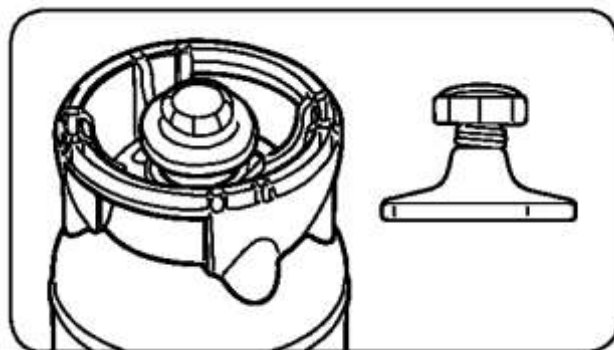
Hybrid A npr — Инструкция по использованию

1. Откупорьте и снимите крышку-пломбу (при её наличии).
2. Наденьте заборную головку на фитинг. Проследите за тем, чтобы **заборная головка села на фитинг до конца**. В противном случае можно повредить фитинг при нажатии ручки.
3. Нажать ручку заборной головки. Кег готов к розливу.



Hybrid A npr — Инструкция по утилизации

1. Убедиться, что кег пустой. Потянуть ручку заборной головки вверх.
2. Осторожно снять заборную головку с кега.
3. Подсоединить устройство для сброса давления (Keg Entlüfter) повернуть болт по часовой стрелке и полностью стравить давление. Альтернативный способ сброса давления: убедиться, что кег пустой, отключить подачу CO₂ и открыть пивной кран.
4. После **полного сброса давления** повернуть болт против часовой стрелки, снять инструмент, разобрать кег Hybrid в соответствии с графическими инструкциями и отправить его на переработку в соответствии с местными нормами и правилами утилизации .



Разборка Hybrid (на нашем сайте есть видео по разборке кега Hybrid):



Для промывки линии розлива или других целей petainerKeg™ Hybrid A npr (без функции автоматического сброса давления) можно временно отсоединить.

Проявляйте осторожность. petainerKeg™ находится под давлением.