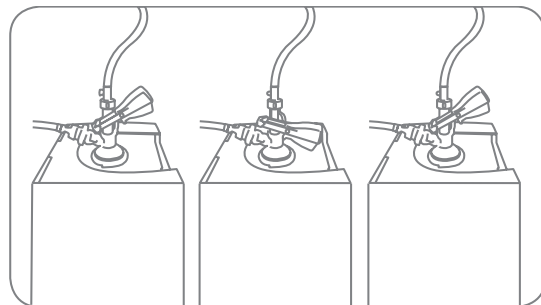


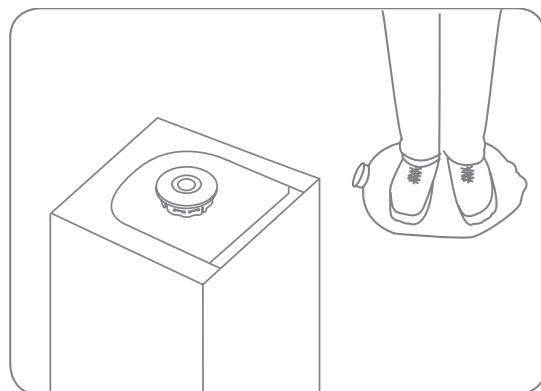
Classic A pr – Инструкция по эксплуатации

1. Открыть коробку.
2. Снять колпачок.
3. Вставить заборную головку в фитинг сверху кега.
4. Нажать ручку заборной головки.
Кег готов к розливу.



Classic A pr – Инструкция по утилизации

1. Убедиться, что кег пустой. Потянуть ручку заборной головки вверх.
2. Осторожно снять заборную головку с кега, сбросив давление в кеге с помощью автоматического клапана сброса давления.
3. **Полностью стравив давление**, смять petainerKeg™ и отправить его на утилизацию в соответствии с местными нормами и правилами по утилизации.
4. Картонную коробку можно также сложить или разобрать и отправить на утилизацию.



Для очистки линии розлива или если необходимо отсоединить заполненный petainerKeg™ в других целях, выполнить следующие действия:

1. Поставить кег вертикально.
2. Обернуть фитинг и заборную головку полотенцем или тряпкой.
3. Потянуть ручку заборной головки вверх.
4. Осторожно снять заборную головку с фитинга, сбросив давление в кеге с помощью автоматического клапана сброса давления.
5. Удерживать кег вертикально и накрыть «открытый» фитинг.
6. По возможности, скорее повторно подключить кег.

Для повторного подключения кега выполнить следующие действия:

1. Вставить заборную головку в фитинг.
2. Удерживать фитинг одной рукой.
3. Нажать ручку заборной головки другой рукой.
Готовность кега к розливу восстановлена.