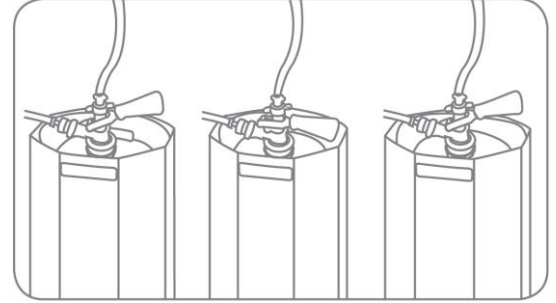


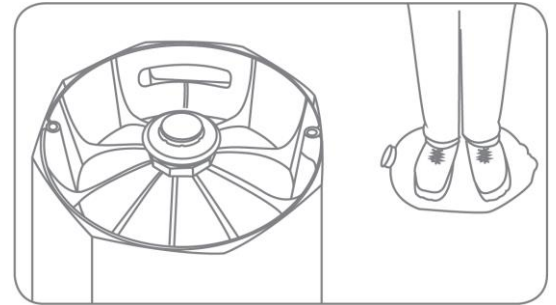
### USD S npr - 使用说明

1. 弄破并取下扣盖。
2. 将分配头按入到桶顶部的接头中。
3. 一只手握住桶接头，另一只手转动分配头，直至分配头停下不动。
4. 按下分配头手柄。  
现在，桶已经准备就绪，可以分配了。



### USD S npr - 处理说明

1. 桶被清空后，将分配头手柄向上拉起，逆时针转动分配头，将其从桶上缓缓取下。
2. 将减压工具（Keg Entlüfter）按入到接头中。一只手握住桶接头，另一只手顺时针转动减压工具，直至减压工具停下不动；然后顺时针转动螺杆，直至压力释放完毕。
3. 充分减压后，将 petainerKeg™ 整平；一只手握住接头，另一只手逆时针转动螺杆和减压工具；取下工具，根据当地的再循环法规，将桶寄走进行再循环。
4. 处理前的其他做法：将桶从其外壳中取出。用钳子取下固定桶顶部的轴销并脱开。将 petainerKeg™ 和聚丙烯外壳整平。



USD S npr 款的 petainerKeg™ 桶（不带自动释压阀）可以拆解并重新组合，以便清洁分配管线或进行其他操作。

请小心操作。  
petainerKeg™ 内部有压力。