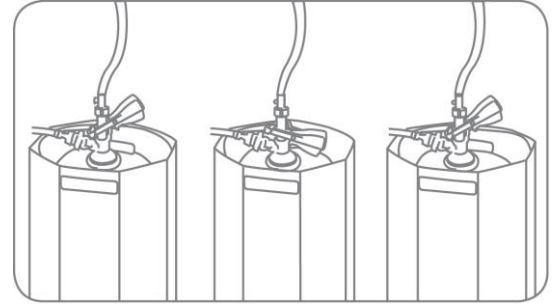


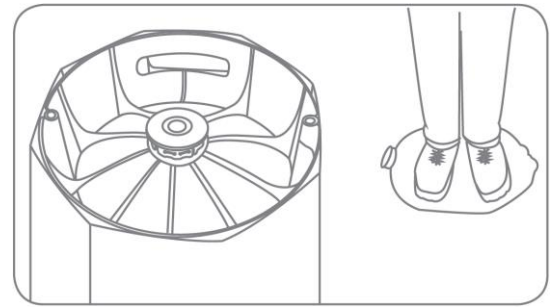
USD A pr - 使用说明

1. 弄破并取下扣盖。
2. 将分配头滑到桶顶部的接头上。（请注意**将分配头完全接好/滑到接头上**，以免向下按压手柄时损坏接头。）
3. 按下分配头手柄。
现在，桶已经准备就绪，可以分配了。



USD A pr - 处理说明

1. 桶被清空后，将分配头手柄向上拉起。这会将桶与气源隔离开来。在桶仍位于套筒内的情况下，将桶倾斜起来，使酒矛末端不浸没在啤酒中。这可以在分配头被取下时避免残余啤酒外泄。
2. 用一块毛巾或布盖住阀门。将分配头从桶上缓缓滑下。桶内的气体将通过自动释压阀排出。
3. **完全减压后**，将整个桶整平，然后按照当地的再循环法规，将其寄走进行再循环。
可选操作：
将桶从其外壳中取出。用钳子取下固定桶顶部的轴销并脱开。将 petainerKeg™ 和聚丙烯外壳整平。



如需清洁分配管线，或因任何原因而需要在 petainerKeg™ 被清空前将其拆解：

1. 请将桶置于直立状态。
2. 用一块毛巾或类似物件包住接头和分配头。
3. 将分配头手柄向上拉起。
4. 将分配头从接头上缓缓滑下，通过自动释压阀释放桶内压力。
5. 将桶保持直立，并盖住“敞开的”接头。
6. 尽快重新连接好。

桶的重新连接：

1. 将分配头滑到接头上。
2. 一只手拿住桶接头。
3. 另一只手将分配头手柄向下按。

现在，桶已经准备就绪，又可以分配了。