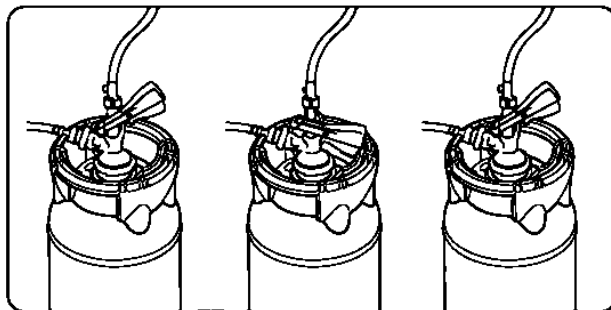


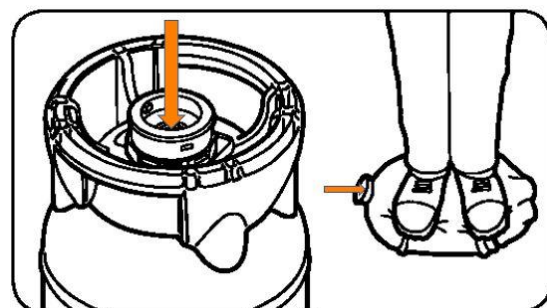
Hybrid D pr - 使用说明

1. 弄破并取下扣盖。
2. 将分配头按入到桶顶部的接头中。
3. 一只手握住桶接头，另一只手顺时针转动分配头，直至分配头停下不动。
4. 按下分配头手柄。现在，桶已经准备就绪，可以分配了。



Hybrid D pr - 处理说明

1. 桶被清空后，将分配头手柄向上拉起，逆时针转动分配头，将其从桶上缓缓取下。桶内的气体将通过自动释压阀排出。
2. 完全减压后，将一个钝件（如：钥匙、汤匙柄）插入接头，以防止阀门重新密封。或者在减压后的桶上扎孔，按照拆解图示拆解 Hybrid，并根据当地的再循环法规，将其寄走进行再循环。



Hybrid 拆解

（也请参看我们网站上的 Hybrid 拆解视频）



如需清洁分配管线，或因任何原因而需要在 petainerKeg™ 被清空前将其拆解：

1. 请将桶置于直立状态。
2. 用一块毛巾或类似物件包住接头和分配头。
3. 将分配头手柄向上拉起。
4. 逆时针转动分配头，将其从桶上缓缓取下，通过自动释压阀释放桶内压力。
5. 将桶保持直立，并盖住“敞开的”接头。
6. 尽快重新连接好。

桶的重新连接：

1. 将分配头按入接头中。
2. 一只手握住桶接头，另一只手转动分配头，直至分配头停下不动。
3. 按下分配头手柄。现在，桶又准备就绪可以分配了。