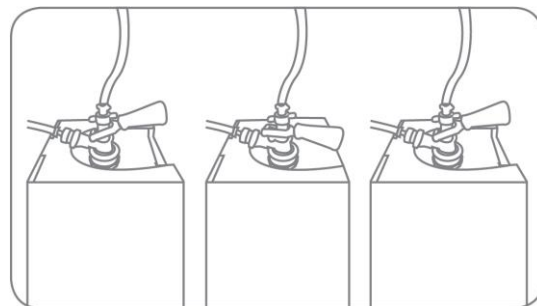


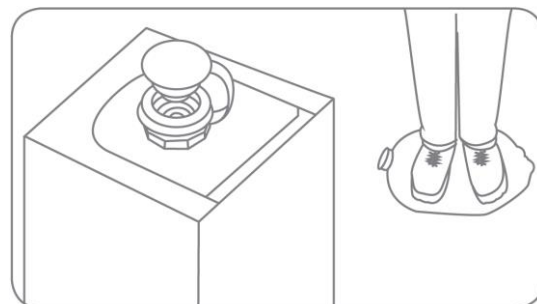
Classic D npr PRTW- 使用说明

1. 打开纸箱。
2. 弄破并取下扣盖。
3. 将分配头按入到桶顶部的接头中。
4. 一只手握住桶接头，另一只手转动分配头，直至分配头停下不动。
5. 按下分配头手柄。
现在，桶已经准备就绪，可以分配了。



Classic D npr PRTW- 处理说明

1. 桶被清空后，将分配头手柄向上拉起。
2. 逆时针转动分配头，将其从桶上缓缓取下。
3. 将释压工具按入到接头中。
4. 充分减压后，将 petainerKeg™ 整平。
按照当地的再循环法规，将桶寄走进行再循环。
5. 纸板箱也可以挤压或折叠后寄出，以供再循环。



Classic D npr PRTW 款的 petainerKeg™ 桶（不带自动释压功能）
可以拆解并重新组合，以便清洁分配管线或进行其他操作。

请小心操作。
petainerKeg™ 内部有压力。