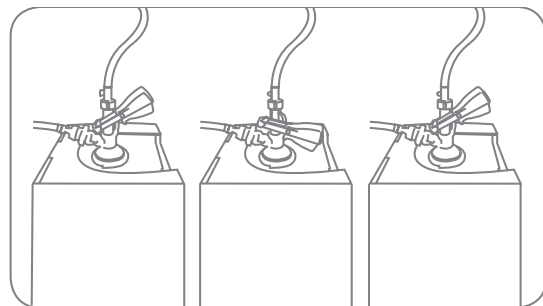


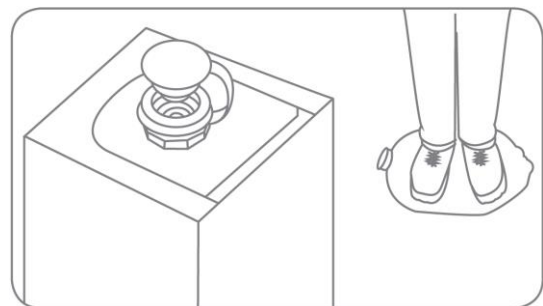
Classic A npr PRTF - 使用说明

1. 打开纸箱。
2. 弄破并取下扣盖。
3. 将分配头滑到桶顶部的接头上。（请注意**将分配头完全接好/滑到接头上**，以免向下按压手柄时损坏接头。）
4. 按下分配头手柄。
现在，桶已经准备就绪，可以分配了。



Classic A npr PRTF - 处理说明

1. 桶被清空后，将分配头手柄向上拉起。
2. 将分配头从桶上缓缓滑下。
3. 将释压工具（PRTF）按入到接头中。
4. **完全减压后**，将桶整平。
按照当地的再循环法规，将 petainerKeg™ 桶寄走进行再循环。
5. 纸板箱也可以挤压或折叠后寄出，以供再循环。



Classic A npr 款的 petainerKeg™ 桶（不带自动释压功能）可以拆解并重新组合，以便清洁分配管线或进行其他操作。

请小心操作。
petainerKeg™ 内部有压力。